



BM485110
Mikrowellen-Backofen Serie 400
Edelstahl-hinterlegte Vollglastür
Breite 76 cm
Linksanschlag
Bedienung unten

Grifflose Tür / automatische Türöffnung
Einzel- und Kombibetrieb von Mikrowelle,
Grill und Backofen
Folgebetrieb von bis zu 5 Betriebsarten
inkl. Kombibetrieb und Ruhezeit
programmierbar
TFT-Touch-Display
Blendenloses Gerät mit aufgesetztem
Bedienmodul
Elektronische Temperaturregelung
Garraumvolumen 36 Liter

Programme

Mikrowellenbetrieb mit 5
Leistungsstufen: 1000, 600, 360, 180, 90
W.
Backofenbetrieb mit 4 Heizmethoden:
Heißluft 40 °C und von 100 °C bis 250
°C, Flächengrill + Heißluft von 100 °C
bis 250 °C, Flächengrill + Umluft von
100 °C bis 250 °C, Flächengrill mit 3
Intensitätsstufen, Maximalleistung 2000
W.
Heizmethoden mit Mikrowellen-
Leistungsstufen 600, 360, 180 und 90 W
frei kombinierbar.
15 Automatikprogramme mit
Gewichtsangabe, individuell anpassbar:
4 Auftauprogramme 4 Garprogramme 7
Kombiprogramme
Speichermöglichkeit individueller
Rezepte.

Bedienung

Automatische Türöffnung.
Bedienung durch Drehknebel und TFT-
Touch-Display.
Klartextanzeige.
Info-Taste mit Bedienhinweisen.
Seitlich öffnende Tür mit 180°
Öffnungswinkel.

Ausstattung

Innowave.
Schnellaufheizung.
Timer-Funktionen: Garzeitdauer,
Garzeitende, Kurzzeitwecker, Stoppuhr,
Langzeit-Timer (Star-K zertifiziert).
4 Einschub-Ebenen.
Ist-Temperaturanzeige.
60 W Halogenbeleuchtung seitlich.

Sicherheit

Wärmeisolierte Tür mit Dreifach-
Verglasung.
Dreifache Türsicherung.
Kindersicherung.
Sicherheitsabschaltung.
Gehäusekühlung mit Temperaturschutz.

Reinigung

Hygienischer Edelstahl-Garraum mit
Glaskeramik-Boden.
Rückwand mit katalytischer
Beschichtung.

Planungshinweise

Türanschlag nicht wechselbar.
Abstand Möbelkorpus bis Türfrontfläche
47 mm.
Abstand Möbelkorpus bis
Türgriffaußenkante 94 mm bei
nachgerüstetem Griff (Sonderzubehör).
Frontüberstand, ggf. inkl. Türgriff, für
die Öffnung von seitlichen Schublade
beachten.
Bei Planung einer Ecklösung
seitlich öffnende Tür und den
erforderlichen Mindestabstand zur Wand
berücksichtigen.
Anschlussdose außerhalb der
Einbaunische planen.

Anschlussdaten

Gesamtanschlusswert 3.1 kW.

Ausstattungsmerkmale

Art des Mikrowellengerätes
Kombinationsbetrieb mit Mikrowelle

Steuerung
elektronisch

Frontfarbe

Abmessungen des Gerätes
455 x 752 x 582

Abmessungen des Garraumes
236.0 x 445.0 x 348.0

Länge Anschlusskabel
150,0

Nettogewicht
44,0

Bruttogewicht
49,5

EAN-Nummer
4242006242961

Max. Mikrowellenleistung
1000

Anschlusswert
3100

Absicherung
16

Spannung
220-240

Frequenz
60; 50

Steckerart
Festanschluss, Ohne Stecker
(Anschluss durch Elektrofachkraft)

Abmessungen des Garraumes
236.0 x 445.0 x 348.0

Integriertes Zubehör
1 x Kombirost, 1 x Glaswanne

Verbrauchs- und Anschlusswerte

erstellt am 2023-04-13
Seite 1

Anschlusskabel 1,5 m. Stecker ist nicht
im Lieferumfang enthalten, deshalb
separat bestellen.

Farbvarianten

BM485110
Edelstahl-hinterlegte Vollglastür
Breite 76 cm

Im Geräte-Preis enthalten

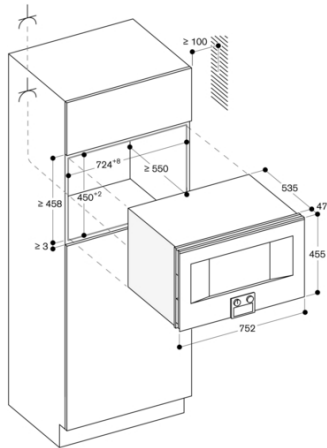
1 x Kombirost.
1 x Glaswanne.

Gerätevarianten

BM484110
Mikrowellen-Backofen Serie 400
Edelstahl-hinterlegte Vollglastür
Breite 76 cm
Rechtsanschlag
Bedienung unten

BM485110
Mikrowellen-Backofen Serie 400
Edelstahl-hinterlegte Vollglastür
Breite 76 cm
Linksanschlag
Bedienung unten

erstellt am 2023-04-13
Seite 2



⚡ Steckdose
Maße in Zoll (mm)

Seitenansicht BM 484/485 über BO

